

구성부품 및 설치 작업 순서

설치순서	품번	상세 설명	수량
1	EO120	Pulsarlube EO	N/A
2	NRV	Non Return Valve	N/A
3	B072	EO 프로텍터	N/A
4	A005	레듀서, 1/4"F x 1/8" M Adaptor	1
5	B002	마운팅브라켓, "L"Shape	1
6	B057	스틸 워셔	1
7	B051	나사, #8 x 20	5
8	A012	소켓, 1/8"F x 1/8"F Adaptor	1
9	C007	튜브피팅 커넥터, Dia. 4mm x PT1/8"M	2
10	C010	튜브 클램프, Dia. 4mm x 1R	2
11	CO21-1	나일론 튜브, 10ft (3m) O.D. 4mm x I.D. 2.5mm	1
12	C011	인서트, Dia. 4mm x 2.5mm	2
13	C009	슬리브링, Dia. 4mm	2

NOTE : 오일 브러쉬와 키트를 추가하여 설치 가능합니다. (별도판매)

설치 방법

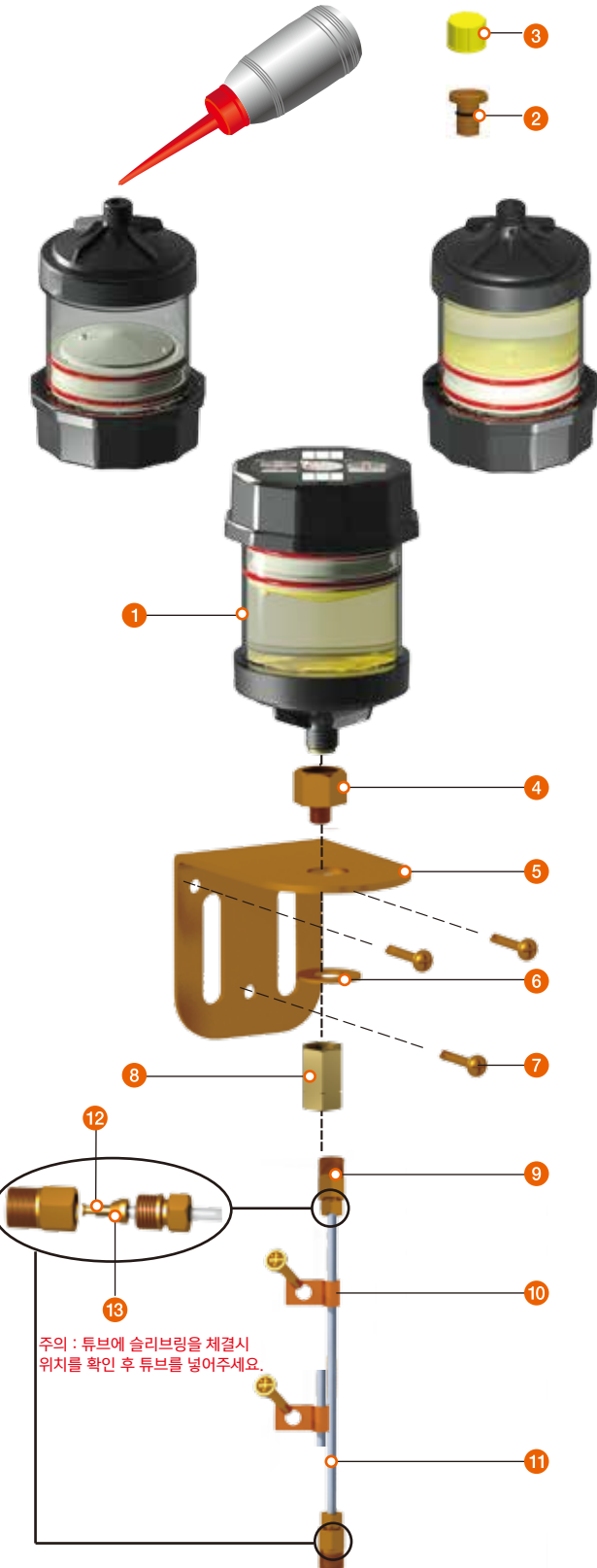
- 적절한 위치에 나사 (7)를 이용하여 마운팅 브라켓 (5)을 고정시킵니다. 가능한 주유기를 베어링에 가깝게 배관하는 것이 좋습니다.
- 주유기를 거꾸로 돌려 적절한 용구로 오일을 주입 시킵니다. 오일이 흘러 나와 주유기외관에 묻지 않도록 하십시오.
- 워셔 (6)와 소켓 (8)을 이용하여 수직으로 설치 합니다.
- 튜브피팅 커넥터 (9)와 소켓 (8)을 체결 합니다.
- 튜브 (11) 양쪽에 튜브피팅 커넥터 (9)를 조립합니다. 좌측 하단 원형 확대 이미지를 보듯이 인서트 (12)와 슬리브링을 (13)을 차례로 넣습니다. (참고 : 오일브러쉬와 마운팅브라켓을 사용시 브러쉬를 튜브 피팅 커넥터 (9)에 적절한 소켓을 사용하여 연결시켜 줍니다.)
- 튜브 클램프 (10)와 나사 (7)를 이용하여 튜브 (11)를 벽에 고정 시켜 줍니다.

유의 사항

누유 방지를 위하여 PTFE 테이프를 사용하여 설치 합니다. 사용하려고 하는 오일과 주유기 본체의 플라스틱이 호환되는지 확인하십시오.

- 합성하이드로카본, PAO : 호환가능
- 실리콘 (모든종류) : 호환가능
- 불화계 에스테르 : 호환가능
- 에스테르 & 폴리글리콜 : 문제발생 가능

오일 토출량은 오일점도, 튜브길이, 대기온도 등에 따라 변동 될 수 있습니다.



참고 : 상기 부품들은 모두 미터 나사임.